

## INFORMACJE O ZASILENIU ENERGIĄ ELEKTRYCZNĄ

Napięcie wejściowe: 100-240 V~  
Częstotliwość wejściowa: 50/60 Hz  
Natężenie prądu: 0,2 A  
Zużycie energii elektrycznej: 24 W  
Wtyczka: odpowiednia dla danego kraju

## INFORMACJE O DOBORZE PRODUKTU

Na stronie 1 znajduje się szczegółowa tabela rozmiarów

## CECHY

- Zasilanie z gniazda ściennego lub z instalacji sieciowej
- Przewód zasilający o długości 4 m
- Zestaw do montażu na suficie lub na ścianie

## ZASTOSOWANIE

- Usuwanie wirusów i bakterii
- Usuwanie nieprzyjemnych zapachów w toaletach
- Stacjonarna tarcza antywirusowa
- Dostosowany dla domów opieki, przedszkoli, szkół, hoteli, biur
- Obszary gromadzenia odpadów, hale produkcyjne
- Usuwanie zapachów żywności
- Usuwanie dymu

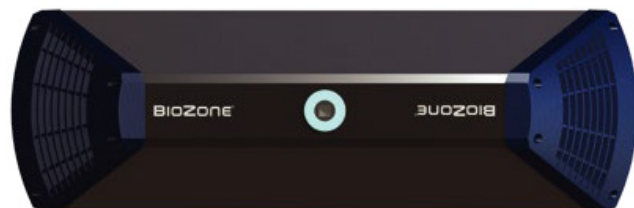
## GWARANCJA

Jeden rok na części i robociznę w całym urządzeniu

Certyfikacje produktów:



## System BioZone AC



Widok z góry



Widok z boku



Widok od czoła

### Tabela wyboru modelu urządzenia BioZone AC

Minimalna sugerowana powierzchnia (przyjęto wysokość pomieszczenia 2,5 m)

	AC-10	AC-20	AC-30
Minimalna powierzchnia pomieszczenia (bez wentylacji)	42 m <sup>2</sup>	66 m <sup>2</sup>	147 m <sup>2</sup>
Standardowa powierzchnia pomieszczenia (8 wymian powietrza na godzinę)	5 m <sup>2</sup>	7 m <sup>2</sup>	16 m <sup>2</sup>
Liczba źródeł zapachu	≤3 źródła zapachu	≤6 źródeł zapachu	> 6 źródeł zapachów

Pomieszczenia o dużym natężeniu ruchu mogą wymagać większego modelu. Duże pomieszczenia mogą wymagać kilku jednostek.

- Redukuje liczbę wirusów, bakterii, ognisk pleśni i innych mikrozanieczyszczeń
- Eliminuje nieprzyjemne zapachy, w tym także dymu i chemikaliów
- Poprawia higienę powietrza i powierzchni
- Certyfikowany jako bezpieczny, posiada potwierdzoną skuteczność działania
- Zaprojektowany specjalnie, między innymi, do toalet i łazienek
- Instalacja przenośna lub stacjonarna
- Całkowicie automatyczny, wolny od chemikaliów, nie zużywa materiałów eksploatacyjnych
- Minimalna konserwacja - wymaga prostej corocznej wymiany lampy UV

© BioZone Scientific International, Inc.

Martis Global Trade  
Warszawska 164,  
05-082 Latchorzew  
NIP: 9512167274



**BioZone AC 10, 20, 30**  
**Rodzina produktów: BioZone AC**  
**Model: AC-10, AC-20, AC-30**  
**Opis: Oczyszczacz powietrza i powierzchni**

BIOZONE®

## INFORMACJE O ZAMAWIANIU

### Zapasowe lampy UV

AC-10: 10-08025

AC-20: 10-08050

AC-30: 10-08100

## WYMIARY I WAGA

Długość: 411mm,  
Szerokość: 132mm,  
Wysokość: 93mm,  
Waga: 1,135 kg,  
Długość przewodu zasilającego: 4m

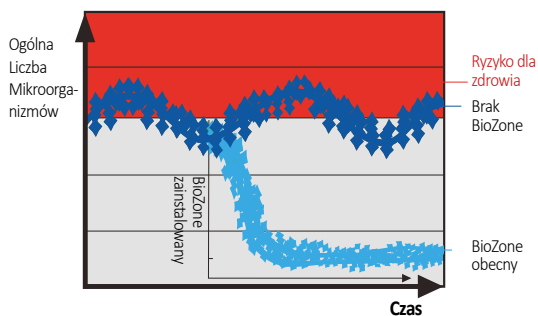
## ZAWARTOŚĆ

Jednostka oczyszczacza AC  
Lampa UV (fabrycznie zainstalowana)  
Instrukcja obsługi i instrukcja instalacji  
Klucz blokujący  
Kotwa ścienna (opcjonalna)  
Śruby mocujące (opcjonalne)

## BADANIA WALIDACYJNE

**Wykazano, że technologia BioZone zmniejsza:**

- > 99,999% wirusa ptasiej grypy (H5N2) \*<sup>1)</sup>
- > 99,999% wirusa Parainfluenza (hPIV-3) \*<sup>1)</sup>
- > 99,999% powierzchniowych bakterii E. coli \*<sup>2)</sup>, \*<sup>3)</sup>
- > 99,999% bakterii Listeria na powierzchni \*<sup>2)</sup>
- 100% bakterii Salmonella na powierzchni \*<sup>3)</sup>
- 98,24% bakterii przenoszonych drogą powietrzną \*<sup>4)</sup>
- 100% unoszącego się w powietrzu H<sub>2</sub>S \*<sup>5)</sup>



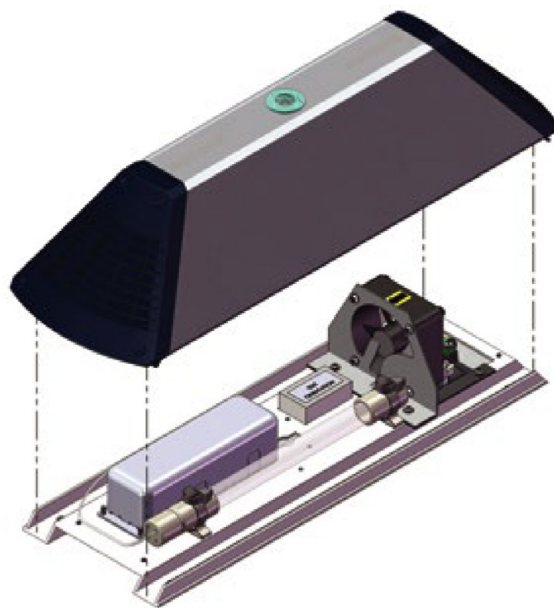
\*1) Test wykonany przez CNRS

\*2) Test przeprowadzony przez Pennsylvania State University

\*3) Test wykonany przez laboratoria analityczne Tri-Tech

\*4) Test wykonany przez LAWN Environmental Ltd

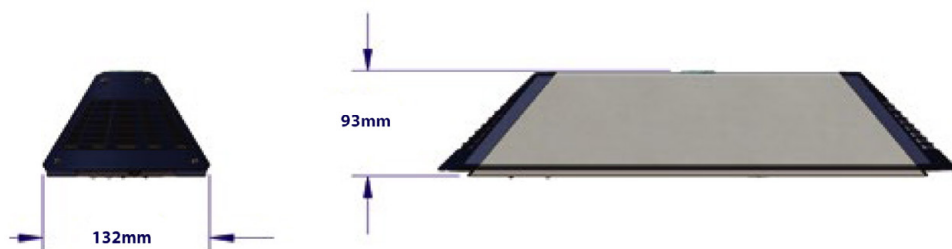
\*5) Test wykonany przez SMQ Academy



Oczyszczacz  
BioZone AC ze  
zdemontowaną pokrywą



## Wymiary



© BioZone Scientific International, Inc.

Martis Global Trade  
Warszawska 164,  
05-082 Latchorzew  
NIP: 9512167274

  
**BIOZONE**  
SCIENTIFIC INTERNATIONAL