

INFORMACJE O ZASILENIU ENERGIĄ ELEKTRYCZNĄ

Napięcie wejściowe: 100-240 V~
Częstotliwość wejściowa: 50/60 Hz
Natężenie prądu: 0,65-0,33 A.
Zużycie energii elektrycznej: 69,3 W
Wtyczka: odpowiednia dla danego kraju

CECHY

- Programowalny zegar
- Dźwiękowy alarm stanu
- Włącznik przyciskowy
- Wbudowana historia działania
- Wyświetlacz zegara mierzącego czas działania
- Miernik żywotności lampy UV
- Wskaźnik wymiany lampy
- Odpinany pasek do przenoszenia
- Przewód zasilający o długości 4 m
- Zestaw do montażu na suficie lub na ścianie

ZASTOSOWANIE

- Samochody, taksówki
- Środki komunikacji publicznej
- Wnętrza nieruchomości
- Pokoje hotelowe
- Domy opieki, przedszkola, szkoły
- Sale konferencyjne, biura
- Centra fitness
- Obszary gromadzenia odpadów, kompaktory, hale produkcyjne
- Usuwanie nieprzyjemnych zapachów
- Usuwanie dymu
- Usuwanie zapachów żywności
- Neutralizacja pleśni

GWARANCJA

Jeden rok na części i robociznę w całym urządzeniu

Certyfikacje produktów:



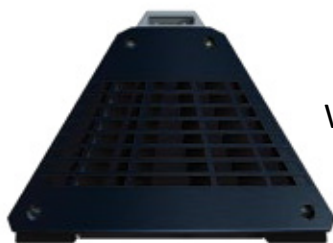
System BioZone Mini PowerZone



Widok z góry



Widok z boku



Widok od czoła

- Redukuje liczbę wirusów, bakterii, ognisk pleśni i innych mikrozanieczyszczeń
- Eliminuje nieprzyjemne zapachy, w tym także dymu i chemikaliów
- Przemysłowa wydajność - profesjonalne rozwiązanie poważnych problemów
- Wykorzystanie przenośne lub stacjonarne
- Programowanie zegarem w krokach co 10 minut lub praca ciągła
- Przeznaczone do użytku w przestrzeniach bez obecności ludzi
- Całkowicie automatyczny, wolny od chemikaliów, nie zużywa materiałów eksploatacyjnych
- Minimalna konserwacja - wymaga prostej corocznej wymiany lampy UV

© BioZone Scientific International, Inc.

Martis Global Trade
Warszawska 164,
05-082 Latchorzew
NIP: 9512167274



Mini PowerZone - I, II

Rodzina produktów: PowerZone

Model: I, II

Opis: Przenośny, przemysłowy oczyszczacz powietrza i powierzchni

INFORMACJE O ZAMAWIANIU

Zapassowe lampy UV

MPZ-I: 10-11100 (1 sztuka)

MPZ-II: 10-11100 (2 sztuki)

WYMIARY I WAGA

Długość: 531mm

Szerokość: 132mm

Wysokość: 102mm

Waga: 2,718kg

Długość przewodu zasilającego: 4m

ZAWARTOŚĆ

Jednostka oczyszczacza Mini PowerZone

Lampa/y UV (zainstalowana/e fabrycznie)

Instrukcja obsługi i instrukcja instalacji

Pasek do przenoszenia (opcjonalny)

Klucz blokujący

Klawisz resetowania zegara

Kotwa ścienna (opcjonalne)

Śruby mocujące (opcjonalne)

BADANIA WALIDACYJNE

Wykazano, że technologia BioZone zmniejsza:

> 99,999% wirusa ptasiej grypy (H5N2) *¹⁾

> 99,999% wirusa Parainfluenza (hPIV-3) *¹⁾

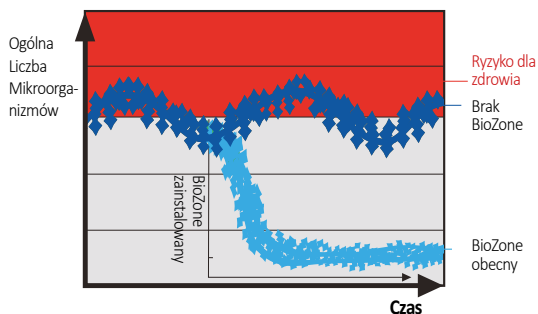
> 99,999% powierzchniowych bakterii E. coli *²⁾, *³⁾

> 99,999% bakterii Listeria na powierzchni *²⁾

100% bakterii Salmonella na powierzchni *³⁾

98,24% bakterii przenoszonych drogą powietrzną *⁴⁾

100% unoszącego się w powietrzu H₂S *⁵⁾



*1) Test wykonany przez CNRS

*2) Test przeprowadzony przez Pennsylvania State University

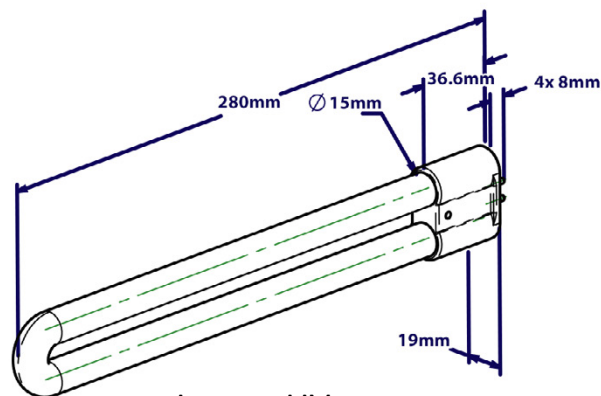
*3) Test wykonany przez laboratorium analityczne Tri-Tech

*4) Test wykonany przez LAWN Environmental Ltd

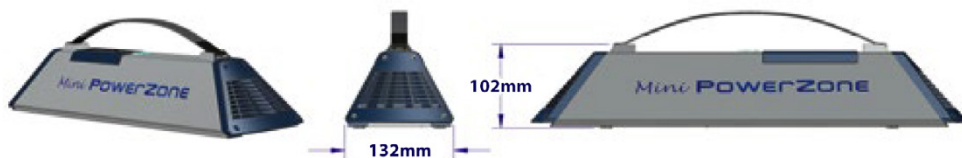
*5) Test wykonany przez SMQ Academy



Oczyszczacz BioZone MPZ-II ze zdjętą pokrywą



Lampa UV



Oczyszczacz BioZone MPZ z opcjonalnym paskiem do przenoszenia

© BioZone Scientific International, Inc.

Martis Global Trade
Warszawska 164,
05-082 Latchorzew
NIP: 9512167274


BIOZONE
SCIENTIFIC INTERNATIONAL