

INFORMACJE O ZASILENIU ENERGIĄ ELEKTRYCZNĄ

Napięcie wejściowe: 100-240 V~
Częstotliwość wejściowa: 50/60 Hz
Napięcie wyjściowe zasilacza: 12 V~
Natężenie prądu: 0,8 A
Zużycie energii elektrycznej: 9,6 W
Wydajność zasilacza: 2,08 A

INFORMACJE O DOBORZE PRODUKTU

Na stronie 2 znajduje się szczegółowa tabela rozmiarów

CECHY

- Uniwersalny zasilacz
- Regulowana wydajność pracy
- Zdalne sterowanie
- Opcjonalny zestaw do montażu na ścianie
- Przenośny, ergonomiczny kształt

ZASTOSOWANIE

- Usuwanie wirusów i bakterii
- Przenośna lub stacjonarna tarcza antywirusowa
- Dostosowany dla pomieszczeń domowych, domów opieki, przedszkoli, szkół, hoteli, biur, etc...
- Usuwanie zapachów żywności
- Obszary gromadzenia odpadów, kompaktory
- Usuwanie dymu

GWARANCJA

Jeden rok na części i robocizną w całym urządzeniu

Certyfikacje produktów:



System BioZone PR



Widok urządzenia z przodu

- Redukuje liczbę wirusów, bakterii, ognisk pleśni i innych mikrozanieczyszczeń
- Eliminuje zapachy, w tym także dymu i chemikaliów
- Poprawia higienę powietrza i powierzchni
- Certyfikowany jako bezpieczny, posiada potwierdzoną skuteczność działania
- Instalacja przenośna lub stacjonarna
- Całkowicie automatyczny, wolny od chemikaliów, nie zużywa materiałów eksploatacyjnych
- Minimalna konserwacja - wymaga prostej corocznej wymiany lampy UV

© BioZone Scientific International, Inc.

Martis Global Trade
Warszawska 164,
05-082 Latchorzew
NIP: 9512167274



R 05, 10, 20, 30
Rodzina produktów: PR
Model: PR-05, PR-10, PR-20, PR-30
Opis: Oczyszczacz powietrza i powierzchni

BIOZONE®

INFORMACJE O ZAMAWIANIU

Zapassowe lampy UV

PR-05: 10-08010
 PR-10: 10-08025
 PR-20: 10-08050
 PR-30: 10-08100

WYMIARY I WAGA

Szerokość: 270mm
 Głębokość: 102mm
 Wysokość: 219,5mm
 Waga: 1,74kg
 Długość przewodu zasilającego: 2,4m

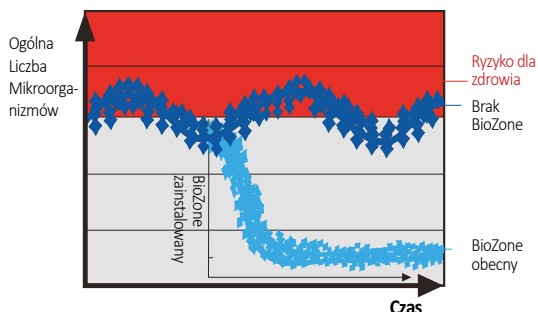
ZAWARTOŚĆ

Jednostka oczyszczacza PR
 Pilot do zdalnego sterowania
 Lampa UV (fabrycznie zainstalowana)
 Instrukcja obsługi i instrukcja instalacji
 Kotwy ścienne (opcjonalne)
 Śruby mocujące (opcjonalne)

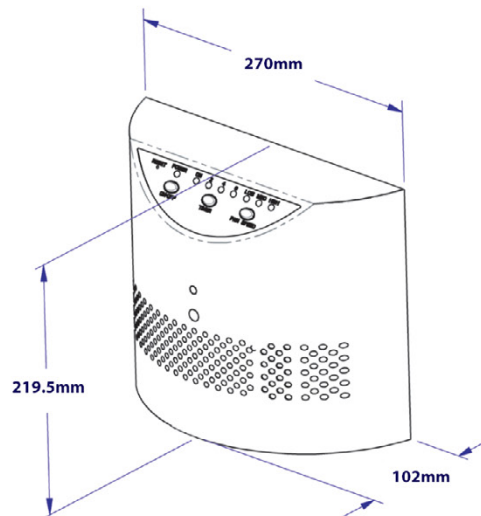
BADANIA WALIDACYJNE

Wykazano, że technologia BioZone zmniejsza:

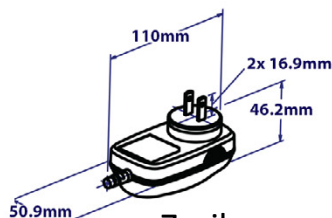
- > 99,999% wirusa ptasiej grypy (H5N2) *¹⁾
- > 99,999% wirusa Parainfluenza (hPIV-3) *¹⁾
- > 99,999% powierzchniowych bakterii E. coli *²⁾, *³⁾
- > 99,999% bakterii Listeria na powierzchni *²⁾
- 100% bakterii Salmonella na powierzchni *³⁾
- 98,24% bakterii przenoszonych drogą powietrzną *⁴⁾
- 100% unoszącego się w powietrzu H₂S *⁵⁾



- *1) Test wykonany przez CNRS
- *2) Test przeprowadzony przez Pennsylvania State University
- *3) Test wykonany przez laboratoria analityczne Tri-Tech
- *4) Test wykonany przez LAWN Environmental Ltd
- *5) Test wykonany przez SMQ Academy



Jednostka oczyszczacza BioZone PR



Zasilacz niskonapięciowy prądu stałego



Lampa UV

Tabela wyboru modelu urządzenia BioZone PR

Minimalna sugerowana powierzchnia
 (przyjęto wysokość pomieszczenia 2,5m)

	PR05	PR10	PR20	PR30
0	11m ²	28m ²	45m ²	99m ²
1	8m ²	20m ²	32m ²	78m ²
2	7m ²	16m ²	25m ²	55m ²
4	5m ²	11m ²	18m ²	39m ²
6	4m ²	9m ²	14m ²	29m ²
8	3m ²	7m ²	11m ²	24m ²

© BioZone Scientific International, Inc.

Martis Global Trade
 Warszawska 164,
 05-082 Latchorzew
 NIP: 9512167274

